



**KOORDINATSYSTEM**

PLANSYSTEM SWEREF 99 20 15  
 HÖJDSYSTEM RH 2000

**FÖRKLARINGAR**

**SONDERINGAR**

- STATISK SONDERING
- DYNAMISK SONDERING

**DJUP- OCH BERGBESTÄMNING**

- SONDERING TILL FÖRMODAT FAST BOTTEN

**PROVTAGNINGAR**

- STÖRD PROVTAGNING

**HYDROLOGISKA BESTÄMNINGAR**

- GRUNDVATTENYTA I GW-RÖR

ENDAST GEOTEKNISK INFORMATION GÄLLER PÅ DENNA RITNING.

**HÄNVISNINGAR**

GEOTEKNISKA SYMBOLER:  
 SE SGF BETECKNINGSSYSTEM PÅ  
 www.sgf.net SAMT KOMPLETTERANDE  
 BETECKNINGSBLAG DATERAT 2016-11-01

BET	ANT	ÄNDRINGEN AVSER	DATUM	SIGN

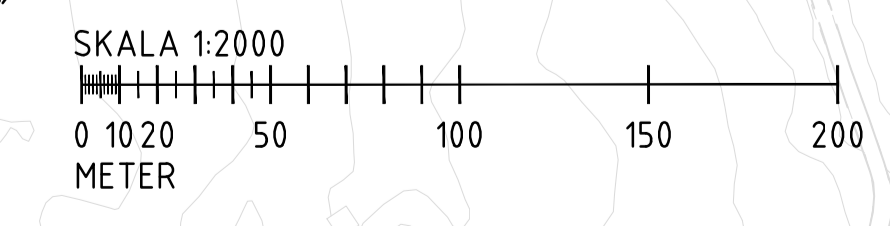
**ANDERSTORPS FÖRETAGSPARK**  
 SKELLEFTEÅ KOMMUN



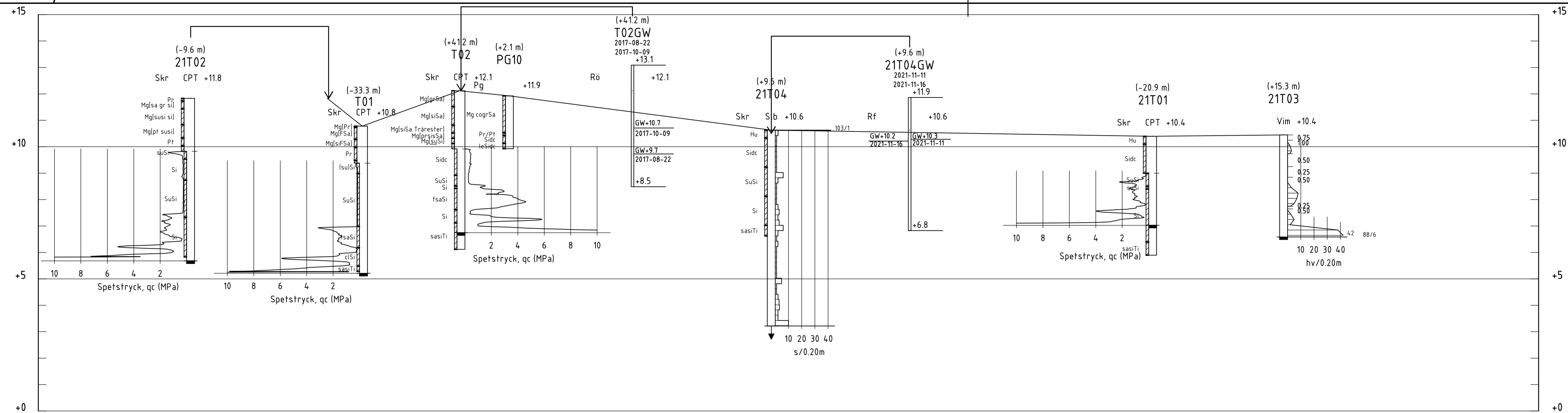
UPDRAG NR 330425	RITAD AV D.KARLSSON	HANDLAGGARE J.SIIKANEN
DATUM 2023-01-31	ANSVARIG J.SIIKANEN	

**GEOTEKNISK UNDERSÖKNING**  
 ANDERSTORPS FÖRETAGSPARK  
 PLAN

SKALA 1:2000	NUMMER G-10-1-01	BET
-----------------	---------------------	-----

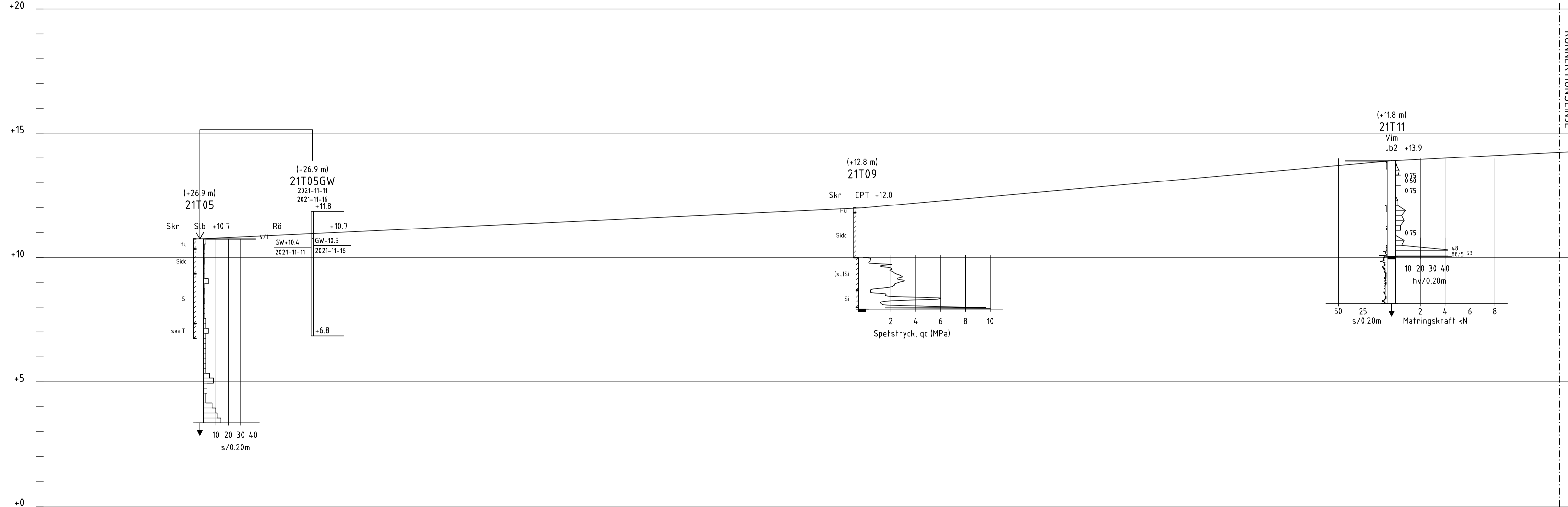






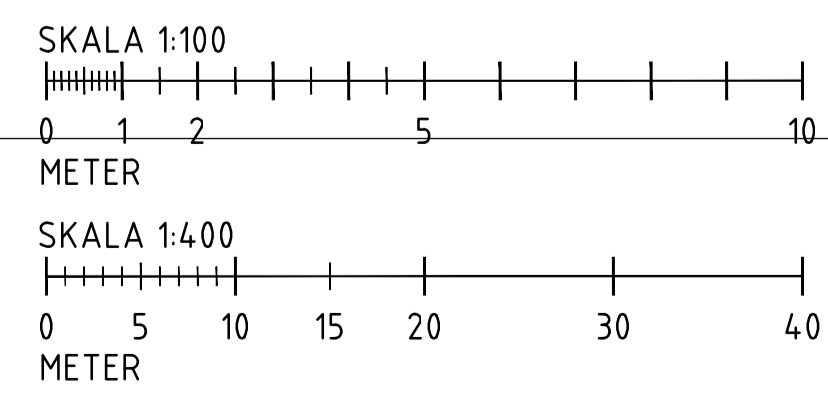
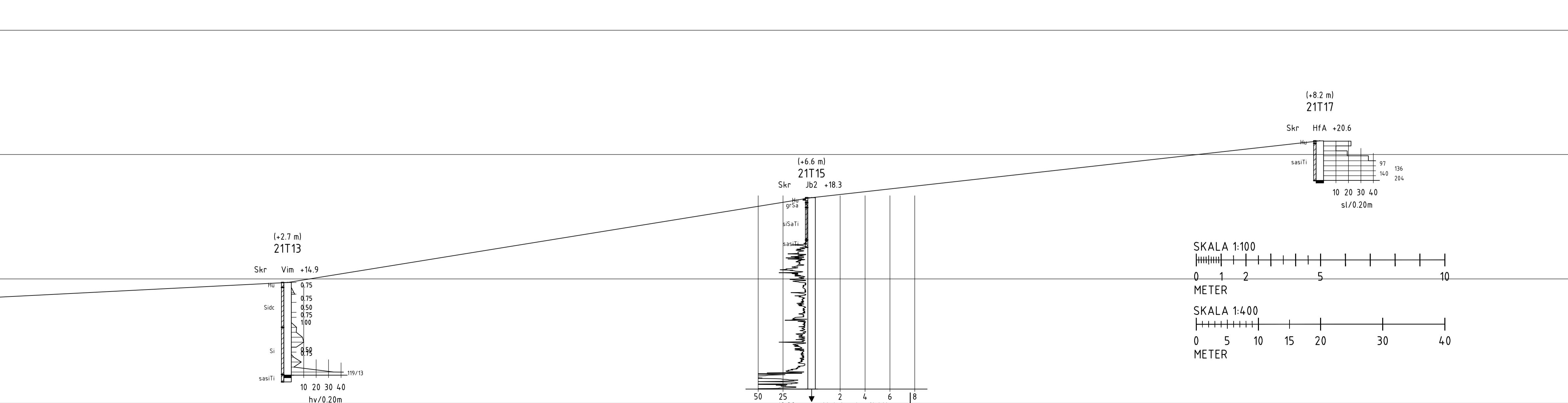
**SEKTION A-A**

H 1: 100 L 1: 400



**SEKTION B-B**

H 1: 100 L 1: 400



**KOORDINATSYSTEM**

PLANSYSTEM SWEREF 99 20 15  
HÖJDSYSTEM RH 2000

**FÖRKLARINGAR**

- MARKYTA
- AVSLUTNING AV SONDERING**
- ▼ SONDERINGEN AVSLUTAD UTAN ATT STOPP ERHÅLLITS (KOD 90)
- ▬ SONDEN KAN EJ NEDDRIVAS YTTRE LIGARE ENL. FÖR METODEN NORMALT FÖRFARANDE (KOD 91)
- ▲ STOPP MOT STEN ELLER BLOCK (KOD 92)
- ▬ BLOCK ELLER BERG (KOD 93)
- ▬ STOPP MOT FÖRMODAT BERG (KOD 94)
- ▬ SONDERING I FÖRMODAT BERG (KOD 95)

OBSERVERA ATT MARKHÖJDER MELLAN PUNKTER INTE ÄR AVVÄGDA, UTAN ENBART INTERPOLERADE.  
ENDAST GEOTEKNISK INFORMATION GÄLLER PÅ DENNA RITNING.

**HÄNVISNINGAR**

GEOTEKNISKA SYMBOLER:  
SE SGF BETECKNINGSSYSTEM PÅ [www.sgf.net](http://www.sgf.net) SAMT KOMPLETTERANDE BETECKNINGSBLAG DATERAT 2016-11-01

BET	ANT	ÄNDRINGEN AVYSER	DATUM	SIGN

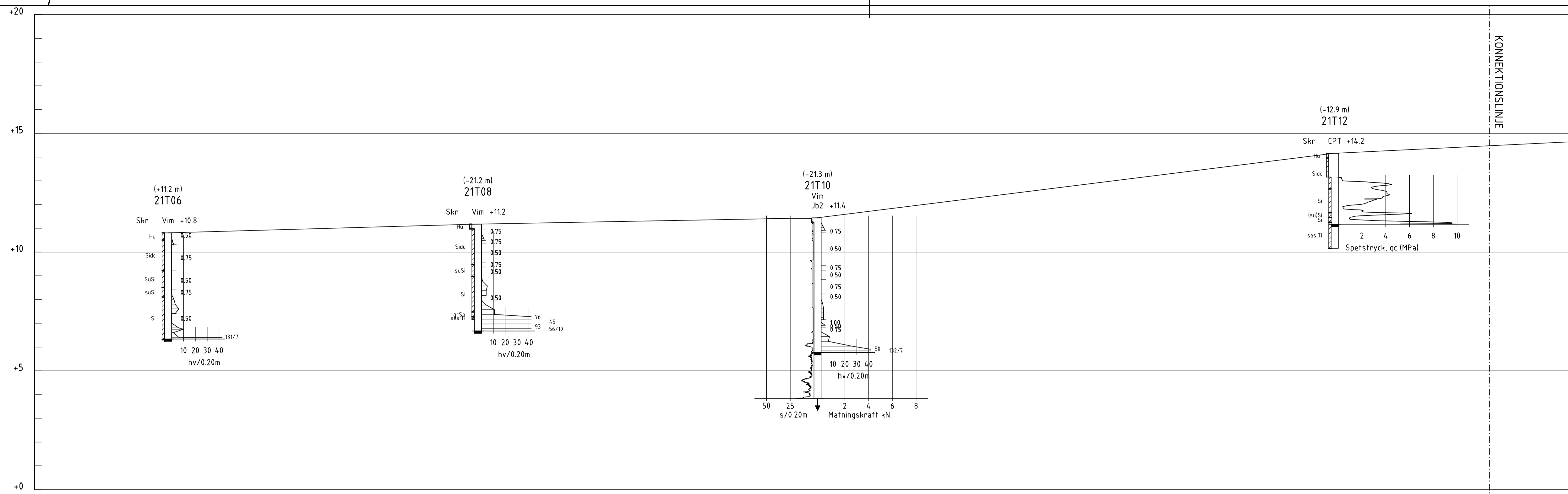
**ANDERSTORPS FÖRETAGSPARK**  
SKELLEFTEÅ KOMMUN



UPDRAG NR	RITAD AV	HANDLAGGARE
330425	D.KÄRLLSSON	J.SIIKANEN
DATUM	ANSVARIG	
2023-01-31	J.SIIKANEN	

**GEOTEKNISK UNDERSÖKNING**  
ANDERSTORPS FÖRETAGSPARK  
SEKTION A-A, B-B

SKALA	NUMMER	BET
SE RITNING	G-10-2-01	



**SEKTION C-C**  
H 1: 100 L 1: 400

**KOORDINATSYSTEM**

PLANSYSTEM SWEREF 99 20 15  
HÖJDSYSTEM RH 2000

**FÖRKLARINGAR**

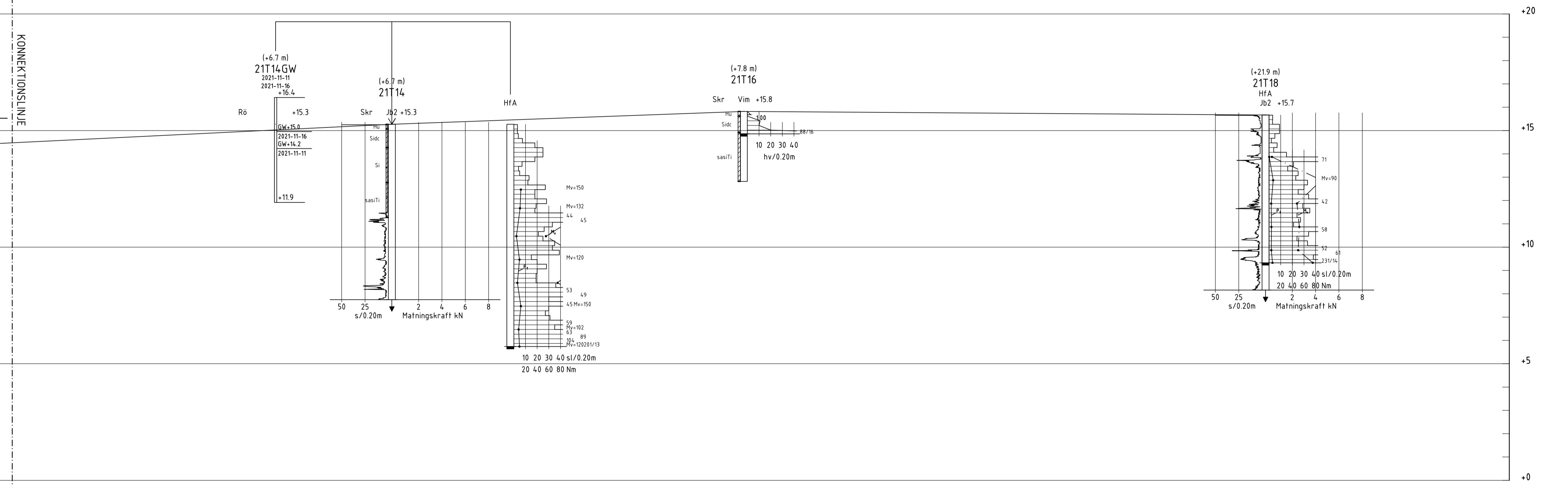
MARKYTA

**AVSLUTNING AV SONDERING**

- SONDERINGEN AVSLUTAD UTAN ATT STOPP ERHÅLLITS (KOD 90)
- SONDEN KAN EJ NEDDRIVAS YTTRE LIGARE ENL. FÖR METODEN NORMALT FÖRFARANDE (KOD 91)
- STOPP MOT STEN ELLER BLOCK (KOD 92)
- BLOCK ELLER BERG (KOD 93)
- STOPP MOT FÖRMODAT BERG (KOD 94)
- SONDERING I FÖRMODAT BERG (KOD 95)

OBSERVERA ATT MARKHÖJDER MELLAN PUNKTER INTE ÄR AVVÄGDA, UTAN ENBART INTERPOLERADE.

ENDAST GEOTEKNISK INFORMATION GÄLLER PÅ DENNA RITNING.



**HÄNVISNINGAR**

GEOTEKNISKA SYMBOLER:  
SE SGF BETECKNINGSSYSTEM PÅ [www.sgf.net](http://www.sgf.net) SAMT KOMPLETTERANDE BETECKNINGSBLAG DATERAT 2016-11-01

BET	ANT	ÄNDRINGEN AVSER	DATUM	SIGN

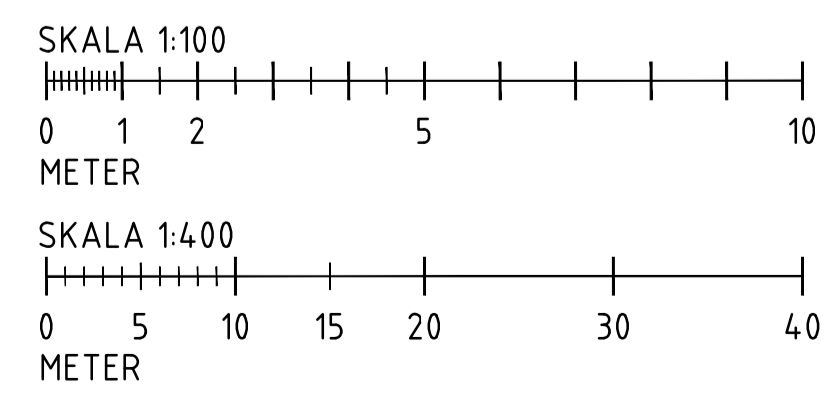
**ANDERSTORPS FÖRETAGSPARK**  
SKELLEFTEÅ KOMMUN

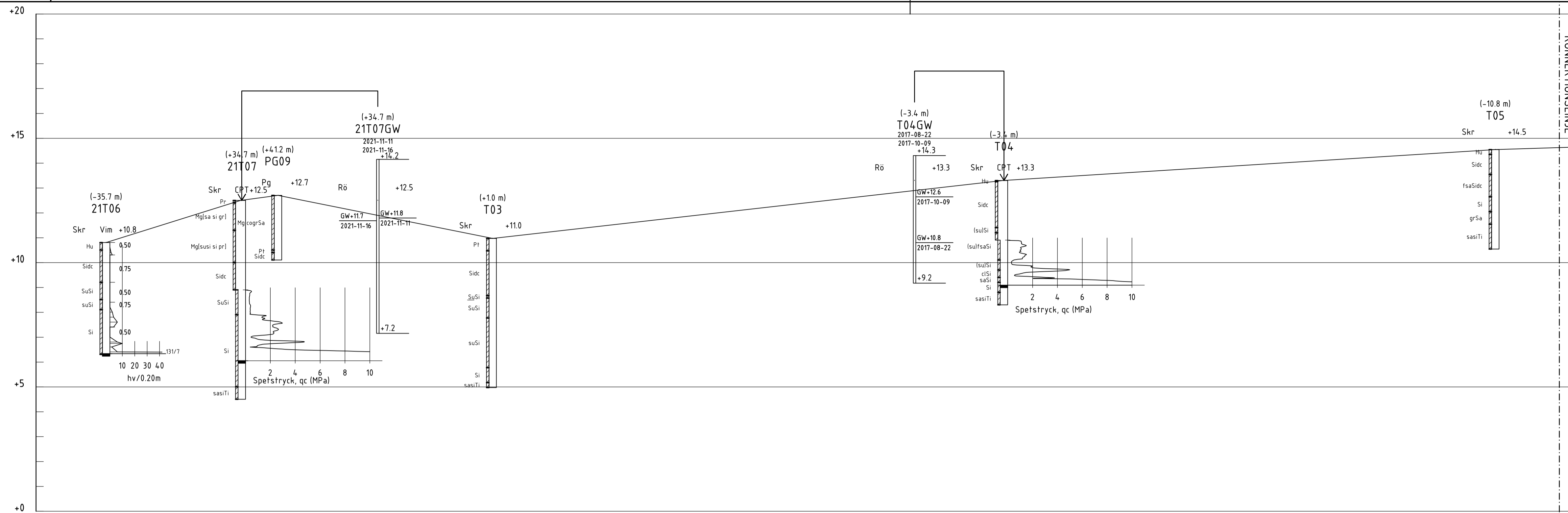


UPDRAG NR 330425	RITAD AV D.KARLSSON	HANDLAGGARE J.SIIKANEN
DATUM 2023-01-31	ANSVARIG J.SIIKANEN	

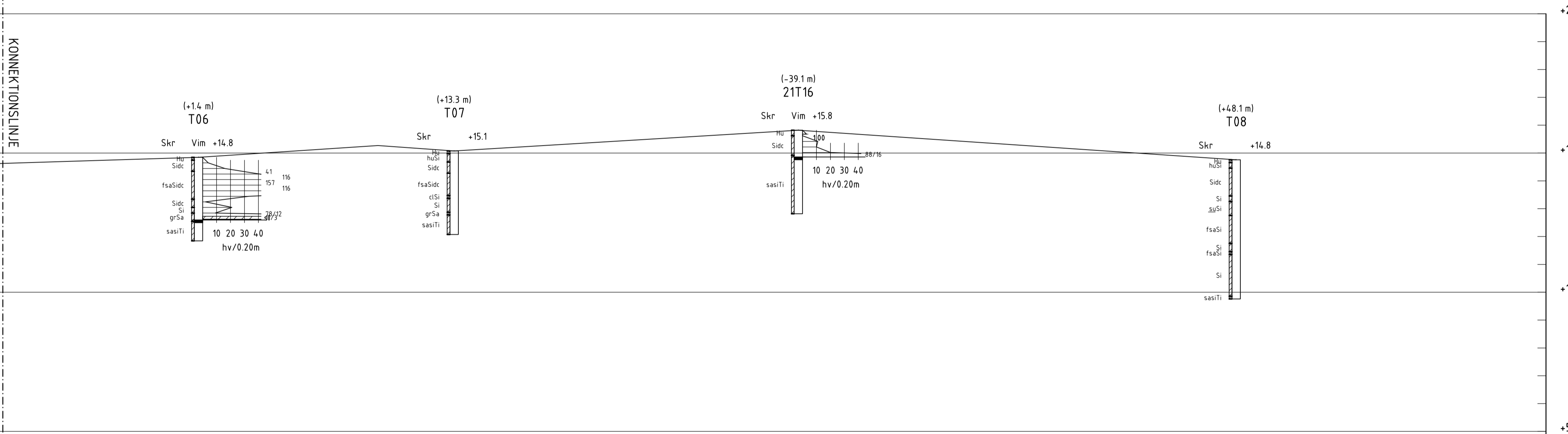
**GEOTEKNISK UNDERSÖKNING**  
ANDERSTORPS FÖRETAGSPARK  
SEKTION C-C

SKALA SE RITNING	NUMMER G-10-2-02	BET
---------------------	---------------------	-----

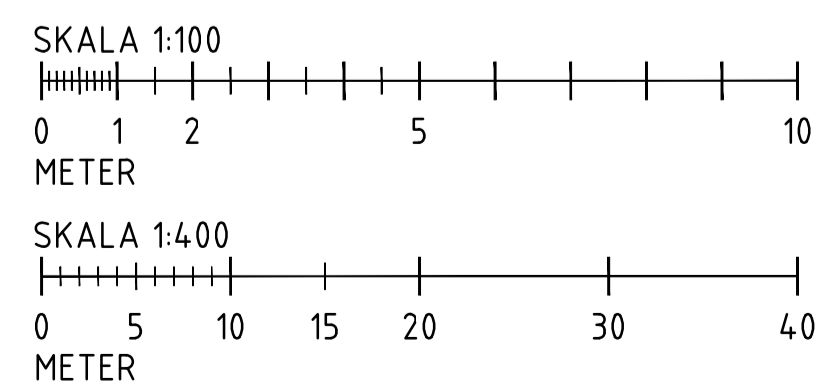
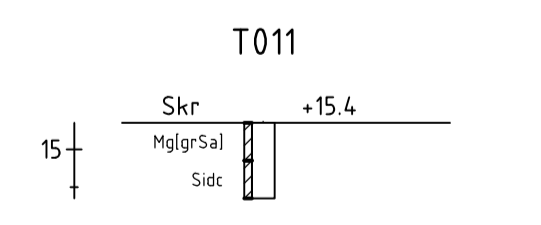
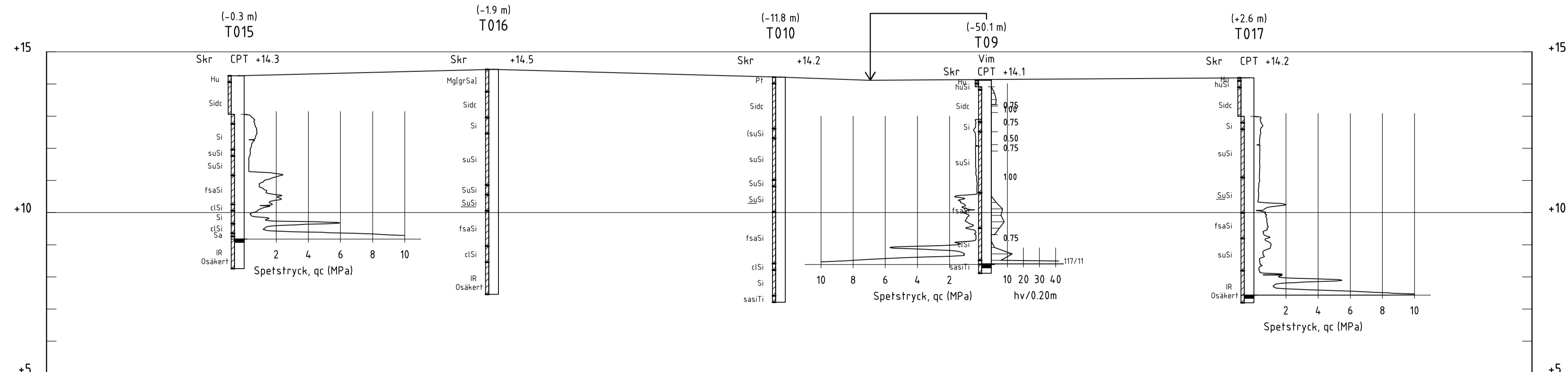




**SEKTION D-D**  
H 1: 100 L 1: 400



**SEKTION E-E**  
H 1: 100 L 1: 400



**KOORDINATSYSTEM**

PLANSYSTEM SWEREF 99 20 15  
HÖJDSYSTEM RH 2000

**FÖRKLARINGAR**

MARKYTA

**AVSLUTNING AV SONDERING**

- SONDERINGEN AVSLUTAD UTAN ATT STOPP ERHÅLLITS (KOD 90)
- SONDEN KAN EJ NEDDRIVAS YTTERLIGARE ENL. FÖR METODEN NORMALT FÖRFARANDE (KOD 91)
- STOPP MOT STEN ELLER BLOCK (KOD 92)
- BLOCK ELLER BERG (KOD 93)
- STOPP MOT FÖRMODAT BERG (KOD 94)
- SONDERING I FÖRMODAT BERG (KOD 95)

OBSERVERA ATT MARKHÖJDER MELLAN PUNKTER INTE ÄR AVVÄGDA, UTAN ENBART INTERPOLERADE.

ENDAST GEOTEKNISK INFORMATION GÄLLER PÅ DENNA RITNING.

**HÄNVISNINGAR**

GEOTEKNISKA SYMBOLER:  
SE SGF BETECKNINGSSYSTEM PÅ [www.sgf.net](http://www.sgf.net) SAMT KOMPLETTERANDE BETECKNINGSBLAG DATERAT 2016-11-01

BET	ANT	ÄNDRINGEN AVYSER	DATUM	SIGN
-----	-----	------------------	-------	------

**ANDERSTORPS FÖRETAGSPARK**  
SKELLEFTEÅ KOMMUN



UPDRAG NR 330425	RITAD AV D.KÄRNLSSON	HANDLAGGARE J.SIIKANEN
DATUM 2023-01-31	ANSVARIG J.SIIKANEN	

**GEOTEKNISK UNDERSÖKNING**  
ANDERSTORPS FÖRETAGSPARK  
SEKTION D-D, E-E, ENSKILD BORRPUNKT

SKALA SE RITNING	NUMMER G-10-2-03	BET
---------------------	---------------------	-----